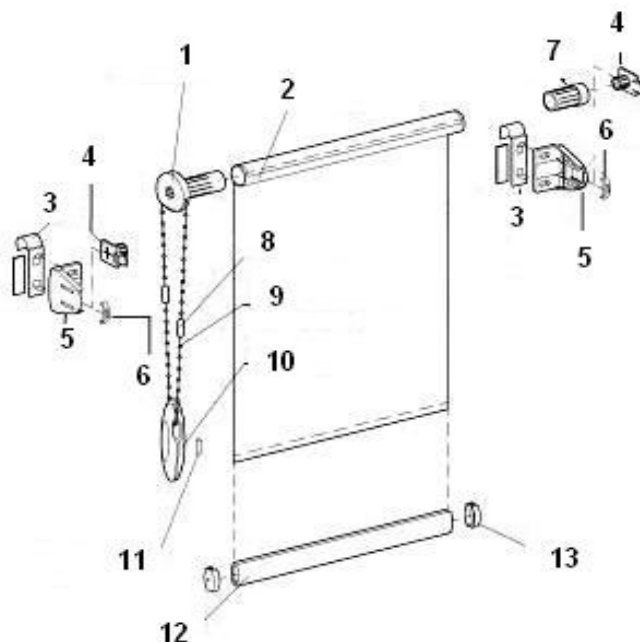


INSTRUKCJA MONTAŻU

ROLETY MINI



ROLETA MINI

1. mechanizm
2. rurka
3. wieszak
4. wkładka
5. uchwyt
6. zaślepka
7. korek
8. łącznik łańcuszka
9. łańcuszek
10. obciążnik łańcuszka
11. ciężarek
12. belka
13. zaślepka prowadnicy

MONTAŻ ROLETY:

1. Składamy roletę w całość, tzn. łączymy:
 - mechanizm (1) z rurką (2) i korkiem (7)
 - wkładkę (4) z uchwytem (5) i z zaślepką (6)
 - uchwyty z wkładką z wieszakami (3)
 - mocujemy z obu stron do rury z mechanizmem i korkiem
 - łączymy belkę z zaślepkami
2. Odtłuszczamy powierzchnię pod przyklejenie wieszaków (3) do ramy okna.
3. Zdejmujemy papier zabezpieczający z taśmy, na odwrocie wieszaków (3)
4. Uchwyty nakładamy na skrzydło okienne i dodatkowo przyklejamy taśmą nałożoną na uchwyty. Zawsze wkładaj w uchwyty roletę całkowicie zwiniętą.
W przypadku rolety przykręcanej – uchwyty przykręcamy na dołączone wkręty.
5. Zmontowaną całość wieszamy na oknie.
6. Opcjonalnie: prowadzenie żyłkowe: należy przełożyć żyłkę przez oczko w listewce dolnej rolety i zawiązać ją do dolnego uchwyty, odmierzając wcześniej potrzebną długość żyłki (najlepiej przywiązać żyłkę trochę krócej, dzięki temu po nałożeniu uchwyty żyłka będzie naciągnięta).
7. Opcjonalnie: magnesy: Za pomocą wkrętów mocujemy je w dolnej części ramy okiennej.
8. Rozwijamy roletę do żądanej wysokości.
9. W górnym punkcie łańcuszka zapinamy łącznik (8) tak, aby roleta nie rozwijała się dalej.

UWAGA !!! Nie rozwijać rolety do końca. Może to spowodować odklejenie się materiału od rurki. Niewłaściwe zamontowanie może spowodować, że materiał będzie nawijał się nierówno, co doprowadzi do uszkodzenia rolety.

W przypadku pytań lub wątpliwości jesteśmy do Państwa dyspozycji.